



บันทึกข้อความ

ส่วนราชการ กองช่าง เทศบาลตำบลห้วยทราย อำเภอสีนกำแพง จังหวัดเชียงใหม่
ที่ ชม ๗๑๔๐๓/๐๕๑ วันที่ ๒๑ พฤษภาคม ๒๕๖๔
เรื่อง ขออนุมัติเห็นชอบราคากลาง

เรียน นายกเทศมนตรีตำบลห้วยทราย

เรื่องเดิม

ตามคำสั่งเทศบาลตำบลห้วยทราย ที่ ๓๓๗/๒๕๖๔ ลงวันที่ ๒๑ เมษายน ๒๕๖๔ ได้แต่งตั้งคณะกรรมการกำหนดราคากลาง ซึ่งเป็นงานในหน้าที่ของเทศบาลตำบลห้วยทราย

ข้อเท็จจริง

คณะกรรมการกำหนดราคากลางตามคำสั่งดังกล่าวข้างต้น ได้คำนวณราคากลาง โครงการก่อสร้างวางท่อระบายน้ำคอนกรีตเสริมเหล็ก บริเวณซอย ๓ หมู่ ๓ บ้านล้านตอง ตำบลห้วยทราย อำเภอสีนกำแพง จังหวัดเชียงใหม่ ด้วยวิธีเฉพาะเจาะจง ประกอบด้วย


- | | | |
|----------------------------|----------------------------|-------------------|
| ๑. นายพิทักษ์พงษ์ สุวิกาโล | ตำแหน่งนายช่างโยธา | ประธานกรรมการ |
| ๒. นายนเรศ โนชัย | ตำแหน่งนักป้องกันและบรรเทา | กรรมการ |
| ๓. นางจิรารัตน์ ทาคำวัง | ตำแหน่งเจ้าพนักงานธุรการ | กรรมการ/เลขานุการ |


ดังนั้น ราคากลางค่าก่อสร้าง ๒๒๗,๑๐๐.๐๐ บาท (สองแสนสองหมื่นเจ็ดพันหนึ่งร้อยบาทถ้วน)

ข้อเสนอแนะ

ทั้งนี้ ให้เป็นไปตามพระราชบัญญัติการจัดซื้อจัดจ้างและการบริหารพัสดุภาครัฐ พ.ศ. ๒๕๖๐ และประกาศคณะกรรมการราคากลางและขึ้นทะเบียนผู้ประกอบการ เรื่องหลักเกณฑ์และวิธีการกำหนดราคากลางงานก่อสร้าง ในประกาศราชกิจจานุเบกษา วันที่ ๑๔ พฤศจิกายน ๒๕๖๐ เห็นควรขออนุมัติเห็นชอบราคากลางตามรายละเอียดข้างต้น

จึงเรียนมาเพื่อโปรดทราบ



(นายพิทักษ์พงษ์ สุวิกาโล)
นายช่างโยธาชำนาญงาน


(นายถนอม ปัญญา)
ผู้อำนวยการกองช่าง

ความเห็นปลัดเทศบาลตำบลห้วยทราย


(นายจิรพงศ์ เต็มจิตร)
ปลัดเทศบาลตำบลห้วยทราย

ความเห็นนายกเทศมนตรีตำบลห้วยทราย


(นายจิรพงศ์ เต็มจิตร)
ปลัดเทศบาล รักษาราชการแทน
นายกเทศมนตรีตำบลห้วยทราย

21 พ.ค. 2564

บันทึกรายงานการประชุมคณะกรรมการกำหนดราคากลาง
โครงการก่อสร้างวางท่อระบายน้ำคอนกรีตเสริมเหล็ก
บริเวณ ซอย ๓ หมู่ ๓ บ้านล้านตอง
ตำบลห้วยทราย อำเภอสีกันกำแพง จังหวัดเชียงใหม่
วันที่ ๒๑ พฤษภาคม ๒๕๖๔
ณ ห้องประชุมเทศบาลตำบลห้วยทราย

รายชื่อผู้เข้าร่วมประชุม

๑. นายพิทักษ์พงษ์ สุวิกาโล	ตำแหน่งนายช่างโยธาชำนาญงาน	ประธานกรรมการ
๒. นายนเรศ โนชัย	ตำแหน่งนักป้องกันและบรรเทาฯ	กรรมการ
๓. นางจิรารัตน์ ทาคำวัง	ตำแหน่งเจ้าพนักงานธุรการ	กรรมการ/เลขานุการ

เริ่มประชุม ๑๔.๐๐ น.

นายพิทักษ์พงษ์ สุวิกาโล
ประธานกรรมการ

ตามคำสั่งเทศบาลตำบลห้วยทราย ที่ ๓๓๗/๒๕๖๔ ลงวันที่ ๒๑ เมษายน ๒๕๖๔ ได้แต่งตั้งคณะกรรมการกำหนดราคากลางโครงการก่อสร้างวางท่อระบายน้ำคอนกรีตเสริมเหล็ก บริเวณ ซอย ๓ หมู่ ๓ บ้านล้านตอง ต.ห้วยทราย อ.สีกันกำแพง จ.เชียงใหม่ งบประมาณที่ได้รับการจัดสรรจำนวน ๒๒๐,๐๐๐.๐๐ บาท (สองแสนสองหมื่นบาทถ้วน) วันนี้เป็นการประชุมคณะกรรมการกำหนดราคากลาง เพื่อจะได้ดำเนินการขอความเห็นชอบจากนายกเทศมนตรี การคำนวณราคากลาง จะใช้ราคาพาณิชย์จังหวัดเชียงใหม่ หรือราคาพาณิชย์ จังหวัดใกล้เคียงรวมทั้งราคาในกรุงเทพบางส่วนซึ่งจะออกทุกเดือน แต่ ณ วันที่ทำการคำนวณ ราคาพาณิชย์เดือนพฤษภาคม ยังไม่ประกาศใช้จึงต้องใช้ราคาพาณิชย์จังหวัดเดือน เมษายน ๒๕๖๔ ดังนั้นในการกำหนดราคากลาง จึงใช้ราคา ณ ปัจจุบันคือราคาพาณิชย์ ณ เดือนเมษายน ๒๕๖๔ ในการคำนวณการกำหนดราคากลาง ให้ดูราคาวัสดุ ว่าถูกต้องตามราคาพาณิชย์ จังหวัด ณ ปัจจุบันหรือไม่ให้กรรมการดูเป็นรายการ ว่าถูกต้องหรือไม่

นายนเรศ โนชัย
กรรมการ

การคำนวณราคากลาง ราคาจากช่างคำนวณราคา ถ้าเราต้องการทราบราคาวัสดุ ต่อหน่วย ต้องดูรายละเอียดจากไหน ขอแสดงหลักฐานการสืบราคาด้วย และวัสดุชนิดใดที่ไม่มีในบัญชีราคาพาณิชย์จังหวัดบ้าง ก็รายการ และมีวิธีการสืบราคาอย่างไร

นายพิทักษ์พงษ์ สุวิกาโล
ประธานกรรมการ

การคำนวณราคากลาง สามารถตรวจสอบราคาวัสดุต่อหน่วยจากบัญชีพาณิชย์จังหวัด ตามเอกสารตารางที่แนบ โดยโครงการดังกล่าวมีในราคาพาณิชย์ทุกรายการ จากตาราง การคำนวณราคาขอให้ดูทุกรายการตามตารางว่าตรงกับราคาพาณิชย์หรือไม่และค่าแรง ตรงตามตารางค่าแรงของกรมบัญชีกลางหรือไม่ และราคาวัสดุที่ไม่มีในบัญชีราคาพาณิชย์ จังหวัด จำเป็นต้องสืบราคาจากท้องถิ่น หรือร้านค้าต่าง ๆ ในโครงการนี้ ได้โทรศัพท์ สอบถามราคาไปยัง บริษัทห้างร้าน

นางจิรารัตน์ ทาคำวัง
กรรมการ

ขอสอบถามราคาการคำนวณค่าแรง ว่ามีการคำนวณอย่างไร

นายพิทักษ์พงษ์ สุวิกาโล
ประธานกรรมการ

การคำนวณค่าแรงนำมาจากบัญชีค่าแรงของกรมบัญชีกลาง ฉบับปรับปรุงเดือน ตุลาคม ๒๕๖๐ ซึ่งเป็นฉบับล่าสุด ณ ปัจจุบันที่ประกาศใช้แล้ว

นายพิทักษ์พงษ์ สุวิกาโล
ประธานกรรมการ

การตรวจสอบราคากลางถูกต้อง ไม่มีการแก้ไข ดังนั้นคณะกรรมการกำหนดราคากลาง
ได้ร่วมกำหนดราคากลางโครงการก่อสร้างวางท่อระบายน้ำคอนกรีตเสริมเหล็กบริเวณ
ซอย ๓ หมู่ ๓ บ้านล้านตอง ต.ห้วยทราย อ.สันกำแพง จ.เชียงใหม่ ราคากลางคือ
๒๒๗,๑๐๐.๐๐ บาท (สองแสนสองหมื่นเจ็ดพันหนึ่งร้อยบาทถ้วน) และขอมติในที่ประชุม
เห็นชอบการคำนวณราคากลางตามบันทึกคำนวณราคากลางเมื่อวันที่ ๑๘ พฤษภาคม
๒๕๖๔ แนบมาพร้อมนี้

มติที่ประชุม

มีมติเห็นชอบ

นายพิทักษ์พงษ์ สุวิกาโล
ประธานกรรมการ

มีท่านใดต้องการซักถามข้อสงสัยอีกหรือไม่ หากไม่มี ขอบปิดการประชุม

ที่ประชุม

ไม่มี

นายพิทักษ์พงษ์ สุวิกาโล
ประธานกรรมการ

หากไม่มี ขอบปิดการประชุม

เลิกประชุม เวลา

๑๕.๐๐ น.

(ลงชื่อ)



ประธานกรรมการ

(นายพิทักษ์พงษ์ สุวิกาโล)
นายช่างโยธาชำนาญงาน

(ลงชื่อ)



กรรมการ

(นายเรศ โนชัย)

นักป้องกันและบรรเทาสาธารณภัย

(ลงชื่อ)

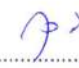

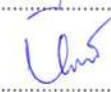


ผู้จัดบันทึกรายงานการประชุม

(นางจิรารัตน์ ทาคำวัง) กรรมการ/เลขานุการ

เจ้าพนักงานธุรการชำนาญงาน

รายชื่อผู้เข้าร่วมประชุมคณะกรรมการคำนวณราคากลาง
โครงการก่อสร้างวางท่อระบายน้ำคอนกรีตเสริมเหล็ก
บริเวณ ซอย ๓ หมู่ ๓ บ้านล้านตอง
ตำบลห้วยทราย อำเภอสันกำแพง จังหวัดเชียงใหม่
วันที่ ๒๑ พฤษภาคม ๒๕๖๔

ลำดับ	ชื่อ - สกุล	ตำแหน่ง	ลายมือชื่อ
๑.	นายพิทักษ์พงษ์ สุวิกาโล	นายช่างโยธาชำนาญงาน	
๒.	นายนเรศ โนนชัย	นักป้องกันและบรรเทาสาธารณภัย	
๓.	นางจิรารัตน์ ทาคำวัง	เจ้าพนักงานธุรการชำนาญงาน	

รูปถ่ายประกอบการประชุมคณะกรรมการกำหนดราคากลาง
งานก่อสร้างวางท่อระบายน้ำคอนกรีตเสริมเหล็กพร้อมบ่อพัก

สถานที่ก่อสร้าง ซอย 3 หมู่ 3 บ้านล้านตอง

ตำบลห้วยทราย อำเภอสันกำแพง จังหวัดเชียงใหม่



ตารางแสดงวงเงินงบประมาณที่ได้รับจัดสรรและราคากลางในงานจ้างก่อสร้าง

๑. ชื่อโครงการ โครงการก่อสร้างวางท่อระบายน้ำคอนกรีตเสริมเหล็ก
สถานที่ก่อสร้าง บริเวณซอย ๓ หมู่ที่ ๓ บ้านล้านตอง ต.ห้วยทราย อ.สันกำแพง จ.เชียงใหม่
หน่วยงานเจ้าของโครงการ เทศบาลตำบลห้วยทราย
๒. วงเงินงบประมาณที่ได้รับจัดสรร ๒๒๐,๐๐๐.- บาท (สองแสนสองหมื่นบาทถ้วน)
๓. ลักษณะงานโดยสังเขป
วางท่อระบายน้ำคอนกรีตเสริมเหล็กขนาด ๑๑.๐๐ ม. จำนวน ๓๕ ท่อน พร้อมวางบ่อพักคอนกรีตเสริมเหล็ก
จำนวน ๕ บ่อ
๔. ราคากลางคำนวณ ณ วันที่ ๑๘ พฤษภาคม พ.ศ. ๒๕๖๔
เป็น ๒๒๗,๑๐๐.๐๐ สองแสนสองหมื่นเจ็ดพันหนึ่งร้อยบาทถ้วน
๕. บัญชีประมาณการราคากลาง ตามเอกสารแนบ
 - ๕.๑ บันทึกการคำนวณราคากลาง
 - ๕.๒ แบบสรุปราคากลาง งานทาง
๖. รายชื่อคณะกรรมการกำหนดราคากลาง
 - ๖.๑ นายพิทักษ์พงษ์ สุวิกาโล ตำแหน่ง นายช่างโยธา
 - ๖.๒ นางจิรารัตน์ ทาคำวัง ตำแหน่ง เจ้าพนักงานธุรการ
 - ๖.๓ นายนเรศ โนชัย ตำแหน่ง นักป้องกันและบรรเทาสาธารณภัย

บันทึกการคำนวณราคากลาง

สำนักงานเทศบาลตำบลห้วยทราย

วันที่ ๒๑ เดือน พฤษภาคม พ.ศ.๒๕๖๔

ตามคำสั่งเทศบาลตำบลห้วยทราย ที่ ๓๓๓๗/๒๕๖๔ ลงวันที่ ๒๑ เมษายน พ.ศ. ๒๕๖๔ ได้แต่งตั้ง คณะกรรมการกำหนดราคากลาง ในงานก่อสร้าง ซึ่งเป็นงานในหน้าที่ของเทศบาลตำบลห้วยทราย

ทั้งนี้ ให้เป็นไปตามมติของคณะรัฐมนตรี เมื่อวันที่ ๒๔ ธันวาคม ๒๕๓๖ เรื่องกำหนดมาตรการป้องกัน หรือลดโอกาส ในการสมยอมกันในการเสนอราคา กรณีการจ้างเหมาก่อสร้างของส่วนราชการ

คณะกรรมการกำหนดราคากลางตามคำสั่งดังกล่าวข้างต้น ได้คำนวณราคากลาง โครงการก่อสร้าง ทางท่อระบายน้ำคอนกรีตเสริมเหล็ก ๑ ๑.๐๐ ม. จำนวน ๓๕ ท่อน พร้อมวางบ่อพักคอนกรีตเสริมเหล็ก จำนวน จำนวน ๕ บ่อ ก่อสร้างตามแบบแปลนเทศบาลตำบลห้วยทราย

บริเวณซอย ๓ หมู่ที่ ๓ บ้านล้านตอง ต.ห้วยทราย อ.สันกำแพง จ.เชียงใหม่

ตามมาตราฐานที่กำหนดโดยคณะกรรมการควบคุมราคากลางแล้ว ดังนี้

- ค่า Factor F ประกอบด้วย ค่าอำนาจ ค่าความผันผวน ดอกเบี้ย กำไร และภาษี
- ราคากลาง = เงินลงทุน X Factor F
- เงินลงทุน = ค่าวัสดุ + ค่าแรง
- ตามประมาณการค่าใช้จ่ายสำหรับการข้างต้นนี้ ซึ่งคิดคำนวณโดยกองช่างเทศบาล
- ค่าวัสดุ = ๑๓๒,๙๔๕.๘๐ บาท
- ค่าแรง = ๓๓,๙๕๙.๑๘ บาท
- ค่า Factor F ตามตารางในอัตรางานค้างงานตามโครงการนี้ = ๑.๓๖๐๗


เมื่อแทนค่าตามสูตร จะได้ราคากลางสำหรับโครงการข้างต้นนี้ = ๒๒๗,๑๖๒.๐๓ บาท

รวมค่าก่อสร้างโครงการ = ๒๒๗,๑๐๐.๐๐ บาท


ดังนั้น ราคากลางค่าก่อสร้าง = ๒๒๗,๑๐๐.๐๐ บาท

ตัวอักษร สองแสนสองหมื่นเจ็ดพันหนึ่งร้อยบาทถ้วน

จึงได้ลงลายมือชื่อไว้เป็นหลักฐาน

ลงชื่อ..... ประธานกรรมการกำหนดราคากลาง
นายพิทักษ์พงษ์ สุวิภาโล

ลงชื่อ..... คณะกรรมการกำหนดราคากลาง
นางจิรรัตน์ ทาคำวัง

ลงชื่อ..... คณะกรรมการกำหนดราคากลาง
นายนเรศ โนชัย

ลงชื่อ..... 
(นายจิรพงศ์ เต็มจิตร)

ตำแหน่ง ปลัดเทศบาลตำบลห้วยทราย

ลงชื่อ..... เห็นชอบ
(นายจิรพงศ์ เต็มจิตร)

ตำแหน่ง ปลัดเทศบาล รักษาราชการแทน
นายกเทศมนตรีตำบลห้วยทราย

สรุปราคากลางค่าก่อสร้าง

ประเภทงาน ก่อสร้างวางท่อระบายน้ำคอนกรีตเสริมเหล็ก

สถานที่ก่อสร้าง บริเวณซอย ๓ หมู่ที่ ๓ บ้านล้านตอง ต.ห้วยทราย อ.สันกำแพง จ.เชียงใหม่

ปริมาณงาน วางท่อระบายน้ำคอนกรีตเสริมเหล็กขนาด ๑๑.๐๐ ม. จำนวน ๓๕.๐๐ ท่อน

พร้อมวางบ่อพักคอนกรีตเสริมเหล็ก จำนวน ๕ บ่อ

กำหนดราคากลางเมื่อ

๑๔ พฤษภาคม ๒๕๖๔

เจ้าของโครงการ เทศบาลตำบลห้วยทราย

แบบเลขที่


ลำดับที่	รายการ	ค่าวัสดุและค่าแรงงานรวมเป็นเงิน (บาท)	FACTOR F	ค่าก่อสร้างทั้งหมดรวมเป็นเงิน (บาท)	หมายเหตุ
๑	ประเภทงานทาง	๑๖๖,๙๔๔.๙๙	๑.๓๖๐๓	๒๒๓,๑๖๒.๐๔	รวมป้ายโครงการ
	เงินล่วงหน้าจ่าย ๐ %			-	จำนวน ๑ บัญชี
	เงินประกันผลงาน ๐ %			-	
	ดอกเบี้ยเงินกู้ ๕ %			-	
	ค่าภาษีค่าเพิ่ม (VAT) ๗ %			-	
สรุป	รวมค่าก่อสร้างเป็นเงินทั้งสิ้น			๒๒๓,๑๖๒.๐๔	
	คิดเพียง			๒๒๓,๑๐๐.๐๐	
	ตัวอักษร	(สองแสนสองหมื่นเจ็ดพันหนึ่งร้อยบาทถ้วน)			
	ขนาดพื้นที่	๔๐.๐๐ เมตร			
	เฉลี่ยราคาประมาณ	๕,๖๓๗.๕๐ บาท			

ระยะเวลาในการก่อสร้างประมาณ ๖๐ วัน

สูตรในการคำนวณค่า K $๓.๕ = ๐.๓๕ + ๐.๒๐ * It / Io + ๐.๑๕ * Ct / Co + ๐.๑๕ * Mt / Mo + ๐.๑๕ * St / So$

ลงชื่อ 
 นายพิทักษ์พงษ์ สุวิกาไล

ประธานกรรมการกำหนดราคากลาง

ลงชื่อ 
 นางจิรารัตน์ ทาคำวัง

กรรมการกำหนดราคากลาง

ลงชื่อ 
 นายนเรศ โนชัย

กรรมการกำหนดราคากลาง

แบบสรุปราคากลางงานก่อสร้างทาง

ส่วนราชการ กองช่าง เทศบาลตำบลห้วยทราย
 โครงการก่อสร้าง ก่อสร้างวางท่อระบายน้ำคอนกรีตเสริมเหล็ก
 สถานที่ก่อสร้าง บริเวณซอย ๓ หมู่ที่ ๓ บ้านล้านตอง ต.ห้วยทราย อ.สันกำแพง จ.เชียงใหม่
 ปริมาณงาน วางท่อระบายน้ำคอนกรีตเสริมเหล็ก ๑.๐๐๐ ม. จำนวน ๓๕ ท่อน
 พร้อมวางบ่อพักคอนกรีตเสริมเหล็ก จำนวน ๕ บ่อ

หน่วยงานกำหนดราคากลาง กองช่าง เทศบาลตำบลห้วยทราย กำหนดราคากลางเมื่อวันที่ ๑๘ พฤษภาคม ๒๕๖๔

ลำดับ ที่	รายการ	หน่วย	จำนวน	ราคา ต่อหน่วย	ราคาทุน	Factor F	ราคาต่อหน่วย X Factor F	ราคากลาง
	งานวางท่อระบายน้ำ							
๑	ท่อระบายน้ำคสล. (ชั้น๓) ขนาด ๑.๐๐ เมตร พร้อมปูทรายยาแนวท่อ(พร้อมค่าแรง)	ท่อน	๓๕.๐๐	๒,๗๕๔.๕๔	๖๖,๕๐๗.๑๕	๑.๓๖๐๗	๓,๗๕๔.๕๔	๑๓๑,๑๘๑.๐๕
๒	ทรายหยาบรองพื้นท่อ	ลบ.ม	๑.๗๕	๕๕๗.๕๖	๙๘๔.๐๕	๑.๓๖๐๗	๗๕๕.๙๒	๑,๓๐๖.๖๑
๓	งานขุดดิน (ดินทั่วไป)	ลบ.ม	๓๑.๘๕	๒๒.๙๙	๗๒๒.๒๓	๑.๓๖๐๗	๓๑.๒๘	๙๙๖.๒๖
๔	งานดินถมหลังท่อ	ลบ.ม	๙๕.๕๕	๑๒๐.๐๐	๑๑,๕๖๖.๐๐	๑.๓๖๐๗	๑๖๓.๒๘	๑๕,๖๐๑.๕๐
๕	คอนกรีตหยาบ ๑:๓:๕ รองท่อ	ลบ.ม	๑.๗๕	๓๙๘.๐๐	๖๙๖.๕๐	๑.๓๖๐๗	๕๕๑.๕๕	๙๕๗.๗๑
๖	ปูนปอร์ตแลนด์	กก.	๔๕๑.๐๐	๒.๖๔	๑,๑๖๕.๒๔	๑.๓๖๐๗	๓.๕๙	๑,๕๘๓.๑๙
๗	ทรายหยาบ	ลบ.ม	๑.๐๘	๕๑๔.๐๒	๕๕๕.๑๔	๑.๓๖๐๗	๖๙๙.๕๒	๗๕๕.๓๗
๘	หินผสมคอนกรีต	ลบ.ม	๑.๗๕	๕๘๐.๐๐	๑,๐๑๕.๐๐	๑.๓๖๐๗	๗๘๙.๒๐	๑,๓๘๑.๑๐
	งานบ่อพักคอนกรีต							
๙	คอนกรีตหยาบ ๑:๓:๕ รองกันบ่อ	ลบ.ม	๐.๕๗	๓๙๘.๐๐	๑๘๗.๐๖	๑.๓๖๐๗	๕๕๑.๕๖	๒๕๕.๕๓
๑๐	ปูนปอร์ตแลนด์	กก.	๑๑๘.๕๕	๒.๖๔	๓๑๒.๖๘	๑.๓๖๐๗	๓.๕๙	๔๒๕.๕๖
๑๑	ทรายหยาบ	ลบ.ม	๐.๒๙	๕๑๔.๐๒	๑๔๙.๐๖	๑.๓๖๐๗	๖๙๙.๕๓	๒๐๒.๘๓
๑๒	หินผสมคอนกรีต	ลบ.ม	๐.๕๗	๕๘๐.๐๐	๒๒๖.๖๐	๑.๓๖๐๗	๗๘๙.๒๑	๓๗๐.๙๒
๑๓	คอนกรีตบ่อพัก คสล ๑:๒:๔	ลบ.ม	๕.๗๕	๔๒๖.๐๐	๒,๐๗๑.๐๐	๑.๓๖๐๗	๕๙๙.๒๒	๒,๘๘๘.๐๐
๑๔	ปูนปอร์ตแลนด์	กก.	๑,๕๙๖.๐๐	๒.๖๔	๕,๒๑๓.๕๔	๑.๓๖๐๗	๗.๕๙	๕,๗๓๓.๑๕
๑๕	ทรายหยาบ	ลบ.ม	๓.๓๗	๕๑๔.๐๒	๑,๗๓๒.๒๔	๑.๓๖๐๗	๖๙๙.๕๓	๒,๓๕๗.๐๖
๑๖	หินผสมคอนกรีต	ลบ.ม	๕.๑๓	๕๘๐.๐๐	๒,๙๙๕.๙๐	๑.๓๖๐๗	๗๘๙.๒๑	๓,๒๕๙.๕๒
๑๗	งานขุดดิน (ดินทั่วไป)	ลบ.ม	๙.๖๕	๒๒.๙๙	๒๒๑.๘๕	๑.๓๖๐๗	๓๑.๒๘	๓๐๑.๘๗
๑๘	งานเหล็กเสริมบ่อพัก(SR ๒๔)	กก.	๓๙๗.๕๕	๕.๑๐	๑,๖๒๙.๕๕	๑.๓๖๐๗	๕.๕๘	๒,๒๑๗.๒๙
๑๙	เหล็กฉาก ๕๐x๕๐x๕ มม. (นน.๑๔.๕กก.) พร้อมทาสีกันสนิม	ท่อน	๑๐.๕๐	๕๖๖.๕๖	๕,๘๙๘.๘๘	๑.๓๖๐๗	๖๓๕.๘๕	๖,๖๖๕.๙๐
๒๐	เหล็ก RB ๑๙ มม.(นน.๕.๙๕กก/เส้น)	กก.	๓๙๗.๕๕	๒๓.๗๕	๙,๕๓๙.๕๓	๑.๓๖๐๗	๓๒.๓๒	๑๒,๘๕๕.๒๓
๒๑	ลวดผูกเหล็ก	กก.	๑๑.๙๐	๓๓.๑๘	๓๙๕.๘๕	๑.๓๖๐๗	๕๕.๑๕	๕๓๗.๒๖
๒๒	งานไม้แบบเฉลี่ยใช้งาน ๕๐ %	ตร.ม	๖๘.๗๐	๓๐๓.๙๘	๒๐,๘๘๓.๕๒	๑.๓๖๐๗	๕๑๓.๖๓	๒๘,๕๖๖.๐๗
๒๓	ท่อ PVC Ø ๒'	ท่อน	๐.๕๐	๑๕๘.๔๑	๗๙.๒๐	๑.๓๖๐๗	๒๑๕.๕๕	๑๐๗.๗๗
	รวมยอดยกไป				๑๖๑,๘๗๗.๙๕			๒๒๐,๒๖๑.๕๕

ลำดับ ที่	รายการ	หน่วย	จำนวน	ราคา ต่อหน่วย	ราคาทุน	Factor F	ราคาต่อหน่วย X Factor F	ราคากลาง
	รวมยอดยกมา				๑๖๑,๘๓๗,๕๙๕			๒๒๐,๒๖๑,๕๕๕
๒๔	ดินลูกริมหลังท่อ ทน ๐.๑๐ ม.	ลบ.ม	๑๐.๕๐	๕๘๒.๘๖	๕,๐๓๐.๐๕	๑.๓๖๐๓	๖๕๓๖.๐๓	๖,๘๓๕.๘๑
	งานรื้อถอนโครงสร้าง							
๒๕	วางระบายน้ำก่ออิฐฉาบปูน(รื้อขนไป)	เมตร	-	-	-	๑.๓๖๐๓	-	-
๒๖	ถนน คสล. วางบนดินหนา ๑๕-๒๐ ซม. รื้อขนไป	ตร.ม	-	๓๖๐.๐๐	-	๑.๓๖๐๓	๓๕๒.๒๕	-
	งานคืนสภาพ							
๒๗	ถนน คสล.	ลบ.ม	-	๕๓๖.๐๐	-	๑.๓๖๐๓	๕๓๓.๒๓	-
๒๘	ปูนปอร์ตแลนด์	กก	-	๒,๖๔	-	๑.๓๖๐๓	๓.๕๙	-
๒๙	ทรายหยาบ	ลบ.ม	-	๕๑๕.๐๒	-	๑.๓๖๐๓	๖๙๙.๕๓	-
๓๐	หินผสมคอนกรีต	ลบ.ม	-	๕๘๐.๐๐	-	๑.๓๖๐๓	๓๗๘๙.๒๑	-
	รวมยอดค่าก่อสร้าง				๑๖๖,๙๕๕,๙๙			๒๒๓,๑๖๐,๒๖

ผลรวมค่างานต้นทุนงานก่อสร้างทาง

= ๑๖๖,๙๕๕,๙๙ บาท

ผลรวมค่างานต้นทุนงานก่อสร้างสะพานและท่อเหลี่ยม

= - บาท

ผลรวมค่าใช้จ่ายพิเศษตามข้อกำหนดและค่าใช้จ่ายอื่น

= - บาท

ค่า Factor F งานก่อสร้างทาง

= ๑.๓๖๐๓

ค่า Factor F งานก่อสร้างสะพานและท่อเหลี่ยม

= -

รวมยอดค่าก่อสร้างทั้งสิ้น

(รวมป้ายโครงการจำนวน ๑ ป้าย)

= ๒๒๓,๑๖๐,๒๖ บาท

สรุปราคากลาง

ตัวอักษร(....สองแสนสองหมื่นเจ็ดพันหนึ่งร้อยบาทถ้วน...)

๒๒๓,๑๐๐.๐๐ บาท

ลงชื่อ.....ประมาณการ

(นายพิทักษ์พงษ์ สุริกาไล)

นายช่างโยธาชำนาญงาน

ลงชื่อ.....ตรวจ

(นายถนอม บุญโญ)

ผู้อำนวยการกองช่าง

*อ้างอิงจากราคาพาณิชย์จังหวัดเชียงใหม่ เดือน เมษายน ๒๕๖๔ และบัญชีค่าแรง/ค่าเงินการสำหรับการถอดแบบคำนวณราคากลางงานก่อสร้างฉบับปรับปรุงเดือน ตุลาคม ๒๕๖๐

ลงชื่อ.....ประธานกรรมการกำหนดราคากลาง

นายพิทักษ์พงษ์ สุริกาไล

ลงชื่อ.....กรรมการกำหนดราคากลาง

นางจิรารัตน์ ทาคำวัง

ลงชื่อ.....กรรมการกำหนดราคากลาง

นายเนตร โนชัย

รายการราคากลางงานก่อสร้าง

ปร.๔

โครงการ : ก่อสร้างวางท่อระบายน้ำคอนกรีตเสริมเหล็ก
 สถานที่ก่อสร้าง : บริเวณซอย ๓ หมู่ที่ ๓ บ้านล้านตอง ต.ห้วยทราย อ.สันกำแพง จ.เชียงใหม่
 ปริมาณงาน : วางท่อระบายน้ำคอนกรีตเสริมเหล็ก ๑ ๑.๐๐ ม. จำนวน ๓๕ ท่อน
 : พร้อมวางบ่อพักคอนกรีตเสริมเหล็ก จำนวน ๕ บ่อ

หน่วยงานออกแบบแปลนและรายการ : เทศบาลตำบลห้วยทราย แบบแปลนเลขที่ :
 ฝ่ายประมาณการ : กองช่าง เทศบาลตำบลห้วยทราย กำหนดราคากลางเมื่อ : ๑๘ พฤษภาคม ๒๕๖๔

ลำดับที่	รายการ	ปริมาณงาน		ราคาค่าวัสดุสิ่งของ		ค่าแรงงาน		รวมค่าวัสดุ และค่าแรงงาน (บาท)
		จำนวน	หน่วย	ราคาหน่วยละ (บาท)	จำนวนเงิน (บาท)	ราคาหน่วยละ (บาท)	จำนวนเงิน (บาท)	
	งานวางท่อระบายน้ำ							
๑	ท่อระบายน้ำคสล.(ชั้น๓) ขนาด ๑ ๑.๐๐ เมตร พร้อมปูนทรายยาแนวท่อ(พร้อมค่าแรง)	๓๕.๐๐	ท่อน	๒,๒๕๕.๕๙	๗๘,๕๕๗.๑๕	๕๑๐.๐๐	๑๗,๘๕๐.๐๐	๙๖,๕๐๗.๑๕
๒	ทรายหยาบรองพื้นท่อ	๑.๗๕	ลิป.ม	๕๑๕.๐๒	๘๙๙.๕๓	๓๓.๕๕	๕๘.๕๑	๙๕๘.๐๔
๓	งานขุดดิน (ดินทั่วไป)	๓๑.๘๕	ลิป.ม	-	-	๒๒.๙๙	๗๓๒.๒๓	๗๓๒.๒๓
๔	งานดินถมหลังท่อ	๙๕.๕๕	ลิป.ม	๑๒๐.๐๐	๑๑,๕๖๖.๐๐	-	-	๑๑,๕๖๖.๐๐
๕	คอนกรีตหยาบ ๑:๓:๕ รองท่อ	๑.๗๕	ลิป.ม	-	-	๓๙๘.๐๐	๖๙๖.๕๐	๖๙๖.๕๐
๖	ปูนปอร์ตแลนด์	๔๔๑.๐๐	กก.	๒.๖๕	๑,๑๖๕.๒๕	-	-	๑,๑๖๕.๒๕
๗	ทรายหยาบ	๑.๐๘	ลิป.ม	๕๑๕.๐๒	๕๕๕.๑๕	-	-	๕๕๕.๑๕
๘	หินผสมคอนกรีต	๑.๗๕	ลิป.ม	๕๘๐.๐๐	๑,๐๑๕.๐๐	-	-	๑,๐๑๕.๐๐
	งานบ่อพักคอนกรีต							
๙	คอนกรีตหยาบ ๑:๓:๕ รองกันบ่อ	๐.๕๗	ลิป.ม	-	-	๓๙๘.๐๐	๑๘๗.๐๖	๑๘๗.๐๖
๑๐	ปูนปอร์ตแลนด์	๑๑๘.๕๔	กก.	๒.๖๕	๓๑๒.๖๘	-	-	๓๑๒.๖๘
๑๑	ทรายหยาบ	๐.๒๙	ลิป.ม	๕๑๕.๐๒	๑๕๙.๐๖	-	-	๑๕๙.๐๖
๑๒	หินผสมคอนกรีต	๐.๕๗	ลิป.ม	๕๘๐.๐๐	๒๓๒.๖๐	-	-	๒๓๒.๖๐
๑๓	คอนกรีตบ่อพัก คสล ๑:๒:๕	๕.๗๕	ลิป.ม	-	-	๕๓๖.๐๐	๒,๐๗๑.๐๐	๒,๐๗๑.๐๐
๑๔	ปูนปอร์ตแลนด์	๑,๕๙๖.๐๐	กก.	๒.๖๕	๔,๒๑๓.๔๕	-	-	๔,๒๑๓.๔๕
๑๕	ทรายหยาบ	๓.๓๗	ลิป.ม	๕๑๕.๐๒	๑,๗๓๒.๒๕	-	-	๑,๗๓๒.๒๕
๑๖	หินผสมคอนกรีต	๕.๑๓	ลิป.ม	๕๘๐.๐๐	๒,๙๙๕.๕๐	-	-	๒,๙๙๕.๕๐
๑๗	งานขุดดิน (ดินทั่วไป)	๙.๖๕	ลิป.ม	-	-	๒๒.๙๙	๒๒๑.๘๕	๒๒๑.๘๕
๑๘	งานเหล็กเสริมบ่อพัก(SR ๒๕)	๓๙๗.๕๕	กก.	-	-	๕.๑๐	๑,๖๒๙.๕๕	๑,๖๒๙.๕๕
๑๙	เหล็กฉาก ๕๐x๕๐x๔ มม. (หน.๑๘.๕กก.) พร้อมทาสีกันสนิม	๑๐.๕๐	ท่อน	๔๒๐.๕๖	๔,๔๑๕.๘๘	๕๖.๐๐	๕๘๓.๐๐	๔,๘๙๘.๘๘
๒๐	เหล็ก RB ๑ ๙ มม.(หน.๔.๙๙กก/เส้น)	๓๙๗.๕๕	กก.	๒๓.๗๕	๙,๔๓๙.๕๓	-	-	๙,๔๓๙.๕๓
๒๑	ลวดผูกเหล็ก	๑๑.๙๐	กก.	๓๓.๑๘	๓๙๕.๘๕	-	-	๓๙๕.๘๕
	รวมยอดยกไป				๑๑๖,๙๘๒.๖๓		๒๓,๙๒๙.๖๙	๑๔๐,๙๑๒.๓๒

ลำดับที่	รายการ	ปริมาณงาน		ราคาค่าวัสดุสิ่งของ		ค่าแรงงาน		รวมค่าวัสดุ
		จำนวน	หน่วย	ราคาหน่วยละ (บาท)	จำนวนเงิน (บาท)	ราคาหน่วยละ (บาท)	จำนวนเงิน (บาท)	และค่าแรงงาน (บาท)
	รวมยอดยกมา				๑๑๖,๙๘๒.๖๓		๒๓๓,๙๕๙.๖๙	๑๔๐,๙๑๒.๓๒
๒๒	งานไม้แบบเฉลี่ยใช้งาน ๒๕ %	๖๘.๓๐	ตร.ม	๑๓/๐.๙๘	๑๑,๓๔๖.๓๒	๑๓๓.๐๐	๙,๑๓๓.๑๐	๒๐,๔๘๓.๔๒
๒๓	ท่อ PVC Ø ๒"	๐.๕๐	ทีอน	๑๕๘.๔๑	๗๙.๒๐	-	-	๗๙.๒๐
๒๔	หินคลุกถมหลังท่อ หนา ๐.๑๐ ม.	๑๐.๕๐	ลิป.ม	๓๙๙.๘๓	๔,๑๓๗.๖๕	๘๔.๙๙	๘๙๒.๓๙	๕,๐๓๐.๐๔
	งานรื้อถอนโครงสร้าง							
๒๕	วางระบายน้ำก่ออิฐฉาบปูน(รื้อขนไป)	-	เมตร	-	-	-	-	-
๒๖	ถนน คสล. วางบนดินหนา ๑๕-๒๐ ซม. รื้อขนไป	-	ตรม.	-	-	๓๐.๐๐	-	-
	งานคืนสภาพ							
๒๗	ถนน คสล.	-	ลิป.ม	-	-	๕๓๖.๐๐	-	-
๒๘	ปูนปอร์ตแลนด์	-	กก	๒.๖๔	-	-	-	-
๒๙	ทรายหยาบ	-	ลิป.ม	๕๑๔.๐๒	-	-	-	-
๓๐	หินผสมคอนกรีต	-	ลิป.ม	๕๘๐.๐๐	-	-	-	-
	ค่าวัสดุและค่าแรงงาน				๑๓๒,๙๘๕.๘๐		๓๓๓,๙๕๙.๑๘	๑๖๖,๙๕๔.๙๘
	ค่า FACTER F							๖๐,๒๑๓.๐๕
	ป้ายโครงการ จำนวน ๑ บ้าย							
	รวมราคาค่าก่อสร้างทั้งสิ้น							๒๒๓๗,๑๖๒.๐๓
	คิดเป็นเงินเพียง							๒๒๓๗,๑๐๐.๐๐
	ตัวอักษร :							สองเส้นสองหมื่นเจ็ดพันหนึ่งร้อยบาทถ้วน

อ้างอิงจากราคาพาณิชย์จังหวัดเชียงใหม่ เดือน เม.ย. พ.ศ. ๒๕๖๔ และบัญชีค่าแรง/ดำเนินการสำหรับการถอดแบบคำนวณราคากลางงานก่อสร้างฉบับปรับปรุงเดือน ตุลาคม ๒๕๖๐

โครงการก่อสร้างวางท่อ คสล. ขนาด \varnothing 1.00 เมตร จำนวน 35.00 ท่อน และบ่อพัก 5.00 บ่อ
 สถานที่ บริเวณซอย 3 หมู่ 3 บ้านลำตอง ตำบลห้วยทราย อำเภอสันกำแพง จังหวัดเชียงใหม่



แผนที่แสดงที่ตั้งโครงการก่อสร้าง



เทศบาลตำบลห้วยทราย
 อำเภอสันกำแพง จังหวัดเชียงใหม่

แบบ

ก่อสร้างวางท่อระบายน้ำ คสล.
 ขนาด \varnothing 1.00 เมตร พร้อมบ่อพัก

สถานที่ก่อสร้าง

ซอย 3 หมู่ที่ 3 ตำบลห้วยทราย
 อำเภอสันกำแพง จังหวัดเชียงใหม่

เขียนแบบ นายช่างโยธา

นายพิทักษ์พงษ์ สุวิภาโด

วิศวกร โยธา

นายอภิสิทธิ์ วงศ์ปาลี
 ภย. 57791

ตรวจ ผู้อำนวยการกองช่าง

นายดอนอม ปัญโญ

เห็นชอบ ปลัดเทศบาล

นายจิรพงศ์ เต็มจิตร

อนุมัติ นายกเทศมนตรี

นายจิรพงศ์ เต็มจิตร
 ปลัดเทศบาล รักษาการแทน
 นายกเทศมนตรีตำบลห้วยทราย

หมายเหตุ

แบบเลขที่ ท.08/63



เทศบาลตำบลห้วยทราย
อำเภอสันกำแพง จังหวัดเชียงใหม่

แบบ

ก่อสร้างวางท่อระบายน้ำ คสล.
ขนาด ϕ 1.00 เมตร พร้อมบ่อพัก

สถานที่ก่อสร้าง

ซอย 3 หมู่ที่ 3 ตำบลห้วยทราย
อำเภอสันกำแพง จังหวัดเชียงใหม่

เขียนแบบ นายช่างโยธา

นายพิทักษ์พงษ์ สุวิภาโส

วิศวกร โยธา

นายอภิสิทธิ์ อธิวงค์ปาลี
ภย. 57791

ตรวจ ผู้อำนวยการกองช่าง

นายดอนอม ปัญญา

เห็นชอบ ปลัดเทศบาล

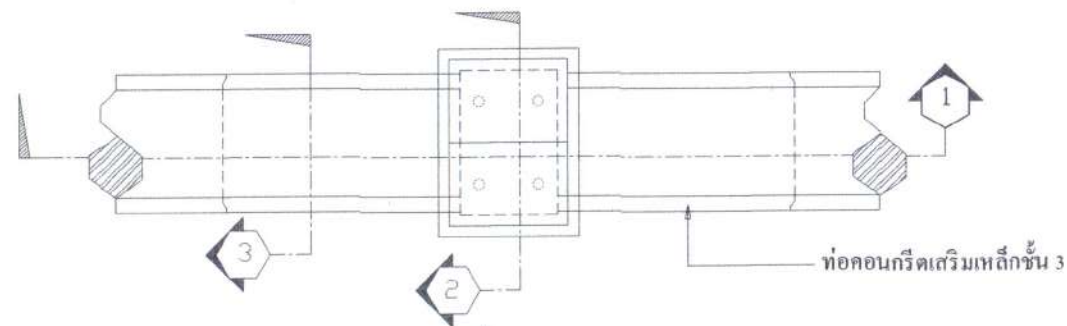
นายจรพงศ์ เต็มจิตร

อนุมัติ นายกเทศมนตรี

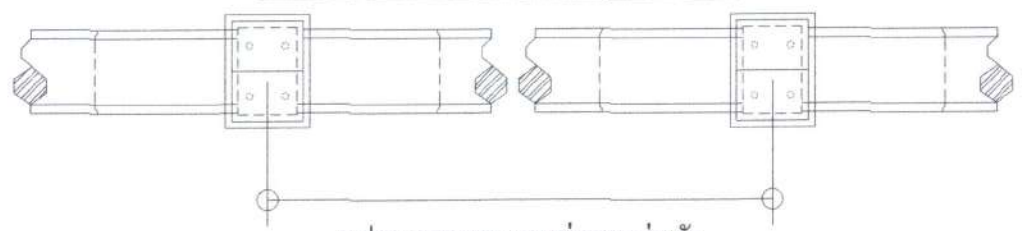
นายจรพงศ์ เต็มจิตร
ปลัดเทศบาล รักษาการ ชาวแทน
นายกเทศมนตรี ตำบลห้วยทราย

หมายเหตุ

แบบเลขที่ ท.08/63



แปลนท่อระบายน้ำ ขนาด ϕ 0.30-1.00 ม.



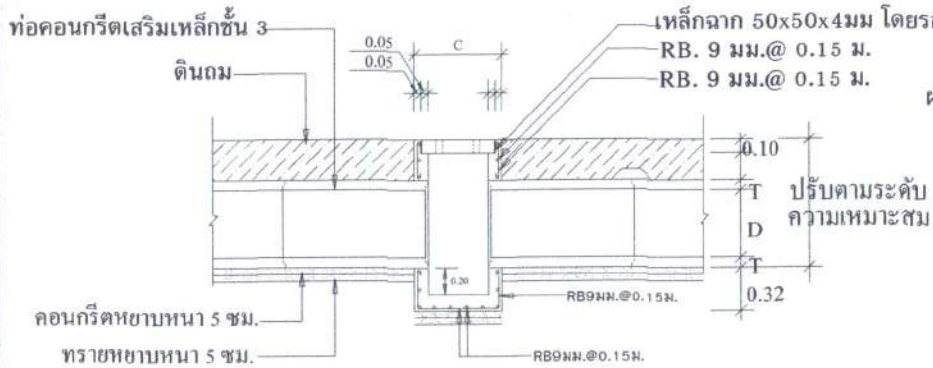
ระยะห่างบ่อพัก 10.00 เมตรหรือตามความเหมาะสมของพื้นที่

หมายเหตุ

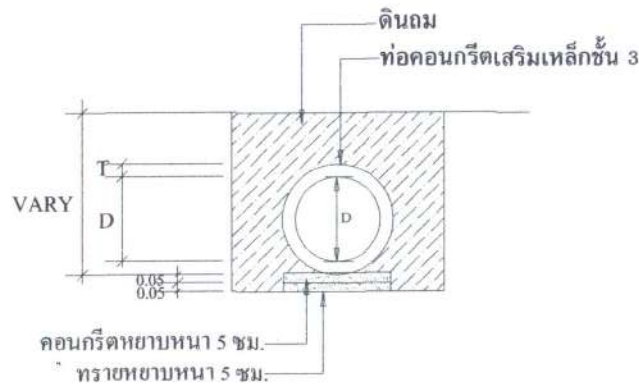
- ต้องใช้วัสดุประเภทวัสดุหรือครุภัณฑ์ที่ใช้ในงานก่อสร้างเป็นวัสดุที่ผลิตภายในประเทศ โดยต้องใช้ไม่น้อยกว่าร้อยละ 60 ของมูลค่าวัสดุที่ใช้ในงานก่อสร้างทั้งหมดตามสัญญา โดยให้คู่สัญญาจัดทำแผนการใช้วัสดุที่ผลิตภายในประเทศไม่น้อยกว่าร้อยละ 60 ของมูลค่าวัสดุที่ใช้ในงานก่อสร้างทั้งหมดตามสัญญา ภายใน 30 วัน นับถัดจากวันที่ได้ลงนามสัญญา
- ต้องใช้เหล็กที่ผลิตภายในประเทศไม่น้อยกว่าร้อยละ 90 ของปริมาณเหล็กที่ต้องใช้ทั้งหมดตามสัญญา โดยให้คู่สัญญาจัดทำแผนการใช้เหล็กที่ผลิตภายในประเทศไม่น้อยกว่าร้อยละ 90 ของปริมาณเหล็กที่ต้องใช้ทั้งหมดตามสัญญา ภายใน 30 วัน นับถัดจากวันที่ได้ลงนามสัญญา

รายละเอียดโครงการวางท่อระบายน้ำคอนกรีตเสริมเหล็ก

ประเภทท่อระบายน้ำ/ขนาด	จำนวนท่อระบายน้ำ/ท่อน	จำนวนบ่อพัก คสล./บ่อ	ความยาวรวมทั้งหมด	หมายเหตุ
ท่อระบายน้ำคอนกรีตเสริมเหล็ก ขนาด ϕ 1.00 เมตร. ชนิดปากกลิ้งราง	35.00	5.00	- เมตร	



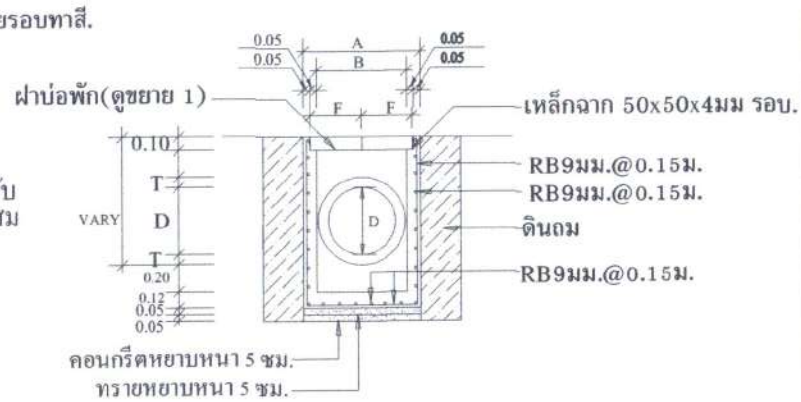
รูปตัดทางยาวที่ 1



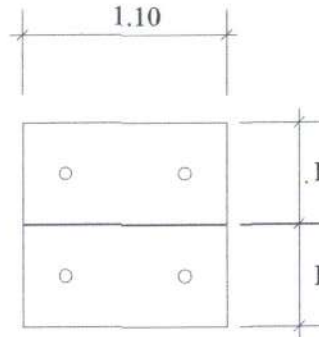
รูปตัดทางขวางที่ 3

หมายเหตุ

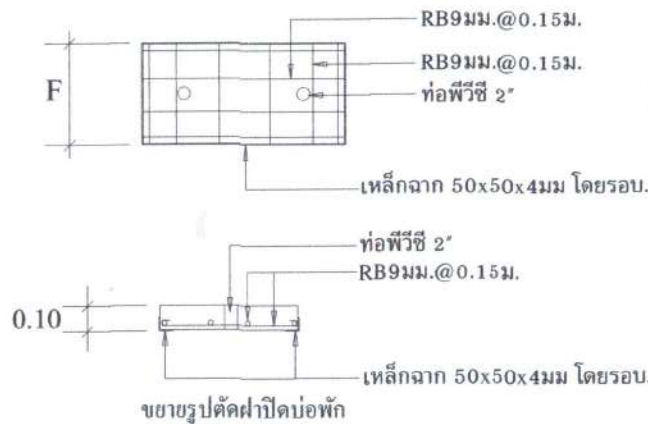
เหล็กฉากขอบบ่อพัก ขอบฝาบิ่ดบ่อพัก และ เหล็กแบน ที่สัมผัสอากาศให้ทาสีกันสนิม



รูปตัดทางขวางที่ 2



ขยายรูปฝาบิ่ดบ่อพัก



ขยายรูปตัดฝาบิ่ดบ่อพัก



เทศบาลตำบลห้วยทราย อำเภอสีกันพะง จังหวัดเชียงใหม่

แบบ

ก่อสร้างวางท่อระบายน้ำ คลส. ขนาด ϕ 1.00 เมตร พร้อมบ่อดัก

สถานที่ก่อสร้าง

ซอย 3 หมู่ที่ 3 ตำบลห้วยทราย อำเภอสีกันพะง จังหวัดเชียงใหม่

เขียนแบบ

นายช่างโยธา

นายพิทักษ์พงษ์ สุวิภาไล

วิศวกรโยธา

นายอภิสิทธิ์ วงศ์ปาลี กย. 57791

ตรวจ

ผู้อำนวยการกองช่าง

นายณอม ปัญโญ

เห็นชอบ

ปลัดเทศบาล

นายจิรพงศ์ เต็มจิตร

อนุมัติ

นายกเทศมนตรี

นายจิรพงศ์ เต็มจิตร ปลัดเทศบาล รักษาการแทน นายกเทศมนตรี ตำบลห้วยทราย

หมายเหตุ

แบบเลขที่

ท.08/63

ตารางระบุขนาดและแสดงมิติต่างๆ
ท่อระบายน้ำ คอนกรีตเสริมเหล็กขนาด \varnothing 0.30 - \varnothing 1.00 ม.

ขนาด ระบุ	เส้นผ่านศูนย์กลางภายใน (D)	ความหนาท่อ (T)	ระยะ (A)	ระยะ (B)	ระยะ (C)	ระยะ (F)	หมายเหตุ
\varnothing 0.30	0.30	0.060	0.65	0.45	0.70	0.275	เหล็กเสริมบ่อพักชั้นเดียว
\varnothing 0.40	0.40	0.060	0.75	0.55	0.80	0.325	เหล็กเสริมบ่อพักชั้นเดียว
\varnothing 0.50	0.50	0.070	0.83	0.67	0.90	0.385	เหล็กเสริมบ่อพักชั้นเดียว
\varnothing 0.60	0.60	0.075	0.98	0.78	1.00	0.440	เหล็กเสริมบ่อพักชั้นเดียว
\varnothing 0.80	0.80	0.095	1.20	1.00	1.10	0.550	เหล็กเสริมบ่อพักชั้นเดียว
\varnothing 1.00	1.00	0.110	1.45	1.25	1.20	0.675	เหล็กเสริมบ่อพักชั้นเดียว

หมายเหตุ : VARY ระยะแปรผันที่เหมาะสมระหว่างสภาพพื้นที่ดำเนินการและระดับถนน

ข้อกำหนดสำหรับวัสดุก่อสร้าง

- ปูนซีเมนต์**
ปูนซีเมนต์ให้ใช้ปูนซีเมนต์ปอร์ตแลนด์ ตามมาตรฐานผลิตภัณฑ์อุตสาหกรรม มอก.15 ประเภท 1-3 เป็นปูนซีเมนต์ปอร์ตแลนด์ ประเภทเกิดแรงสูงเร็ว (HIGH EARLY STRENGTH PORTLAND CEMENT)
 - ทรายผสมคอนกรีต**
ต้องเป็นทางน้ำจืดหรือทรายบก ที่มีเม็ดทราย คม แข็งแกร่ง สะอาด ปราศจากวัสดุอื่นๆ เช่นเปลือกหอย ดิน ใต้อ่าง และสารอินทรีย์ต่างๆเจือปน
 - หิน กรวดผสมคอนกรีต**
หินหรือกรวด ที่ใช้ต้องแข็งแรง เหนียว ไม่ผุและสะอาด ปราศจากวัสดุอื่นเจือปน ขนาดใหญ่สุดของหินหรือกรวด ที่ใช้ต้อง ไม่ใหญ่กว่า 40 มม.
 - น้ำ**
 - น้ำที่ใช้ผสมคอนกรีต ให้ใช้น้ำประปา
 - ในกรณีที่หาน้ำประปาไม่ได้ ต้องเป็นน้ำจืดที่สะอาด ปราศจากสารเจือปนที่เป็นอันตรายต่อคอนกรีตและเหล็กเสริม
 - คอนกรีต**
คอนกรีตบ่อพักให้ใช้อัตราส่วนผสมคอนกรีต 1:2:4 โดยปริมาตร ชนิดและกำลังของคอนกรีต จะต้องใช้จำนวนปูนซีเมนต์ไม่น้อยกว่า 342 กก./ลบ.ม
 - เหล็กเสริมคอนกรีต**
เหล็กเส้นกลมให้ใช้เหล็กเส้นกลมทั่วไปชนิด SR-24
 - ท่อระบายน้ำ**
ท่อระบายน้ำ ใช้ท่อระบายน้ำคอนกรีตเสริมเหล็ก ชนิดปากลิ้นราง ความยาว 1.00 ม./ท่อน
- หมายเหตุ - มิติต่างๆมีหน่วยเป็นเมตร นอกจากระบุเป็นอย่างอื่น
- ตำแหน่งบ่อพักให้ติดตั้งทุกระยะ 10 เมตร/1 บ่อ หรือตามความเหมาะสมแต่ทั้งนี้ต้องกำหนดและดูแลพิบิจ โดยผู้ควบคุมงานของผู้ว่าจ้าง
 - แบบแปลนและรายการประกอบแบบอื่นๆที่ขัดแย้งกันให้ผู้ควบคุมงานของผู้ว่าจ้างเป็นผู้ชี้ขาด



เทศบาลตำบลห้วยทราย
อำเภอสันกำแพง จังหวัดเชียงใหม่

แบบ

ก่อสร้างวางท่อระบายน้ำ คสล.
ขนาด \varnothing 1.00 เมตร พร้อมบ่อพัก

สถานที่ก่อสร้าง

ซอย 3 หมู่ที่ 3 ตำบลห้วยทราย
อำเภอสันกำแพง จังหวัดเชียงใหม่

เขียนแบบ

นายช่างโยธา


นายพิทักษ์พงษ์ สุวิภาโต

วิศวกรโยธา


นายอภิสิทธิ์ วงศ์ปาลี
ภย. 57791

ตรวจ

ผู้อำนวยการกองช่าง


นายถนอม ปัญญไญ


เห็นชอบ

ปลัดเทศบาล


นายธีรพงศ์ เต็มจิตร

อนุมัติ

นายกเทศมนตรี


นายธีรพงศ์ เต็มจิตร
ปลัดเทศบาล รักษาการแทน
นายกเทศมนตรี ตำบลห้วยทราย

หมายเหตุ

แบบเลขที่

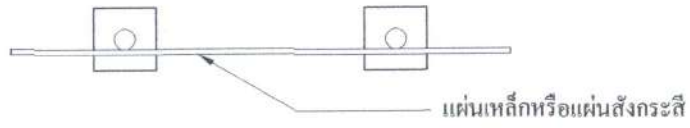
ท.08/63

ป้ายโครงการ (ป้ายถาวร)

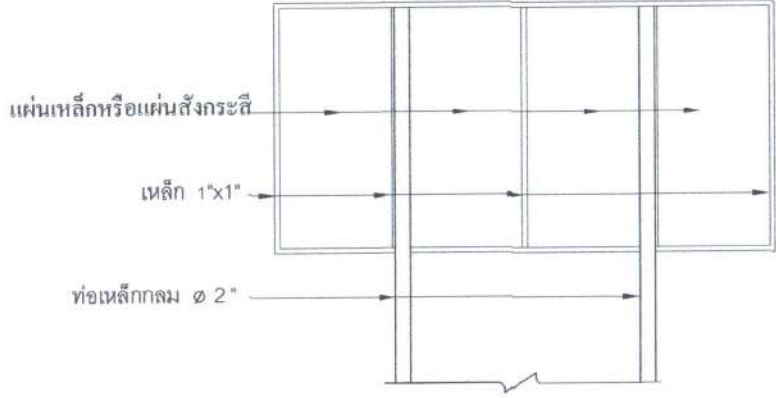


เทศบาลตำบลห้วยทราย
อำเภอสีกันฯ จังหวัดเชียงใหม่

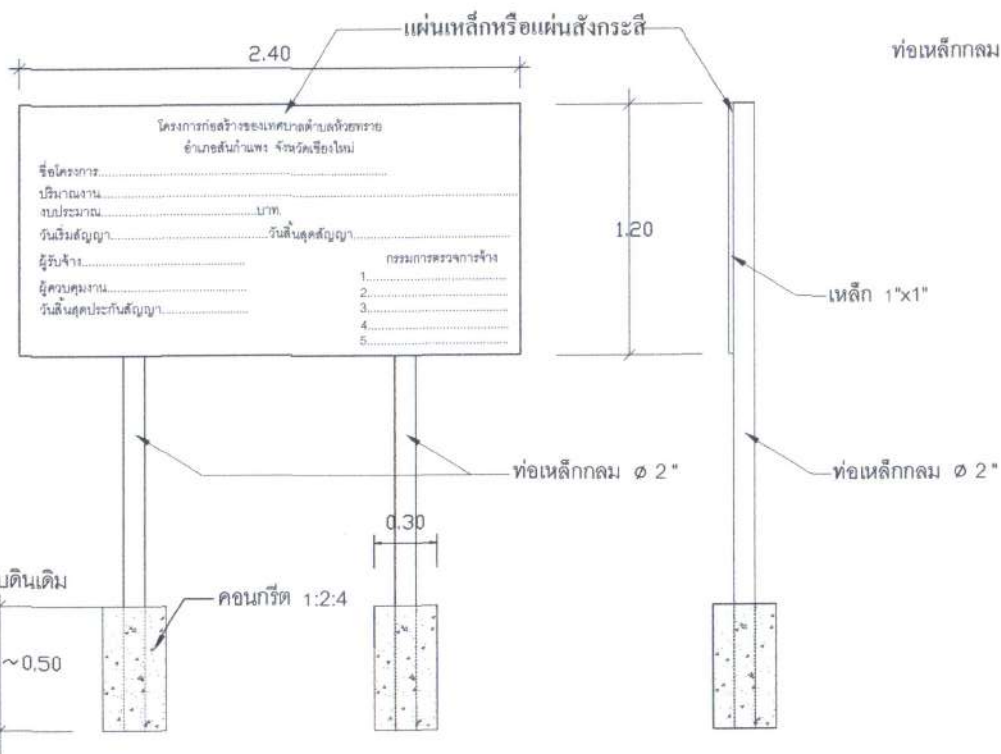
แบบ	
ก่อสร้างวางท่อระบายน้ำ คสล. ขนาด ϕ 1.00 เมตร พร้อมซ็อก	
สถานที่ก่อสร้าง	
ซอย 3 หมู่ที่ 3 ตำบลห้วยทราย อำเภอสีกันฯ จังหวัดเชียงใหม่	
เขียนแบบ	นายช่างโยธา
นายพิทักษ์พงษ์ สุวิภาโต	
วิศวกร	โยธา
นายอภิสิทธิ์ วงศ์पालี	
ภย. 57791	
ตรวจ	ผู้อำนวยการกองช่าง
นายอนนอม ปัญญ์	
เห็นชอบ	ปลัดเทศบาล
นายจิรพงศ์ เต็มจิตร	
อนุมัติ	นายกเทศมนตรี
นายจิรพงศ์ เต็มจิตร	
ปลัดเทศบาล รักษาราชการแทน นายกเทศมนตรี ตำบลห้วยทราย	
หมายเหตุ	
แบบเลขที่	ท.08/63



รูปแปลนป้าย



รูปด้านหลัง



รูปด้านหน้า

รูปด้านข้าง

รายการประกอบแบบ

- 1.เสาเหล็ก, พื้นป้ายทาสีเขียวทั้ง 2 ด้าน ให้ใช้สีน้ำมัน
- 2.ตัวหนังสือสีขาว
- 3.ขนาดของตัวหนังสือกำหนดตามเหมาะสม ข้อความตามแบบที่กำหนด
- 4.แผ่นเหล็กหรือแผ่นสังกะสีขนาดกว้าง 1.20 เมตร ยาว 2.40 เมตร

หมายเหตุ

- จุดติดตั้งกำหนดตามความเหมาะสม ให้สามารถมองเห็นชัดเจน